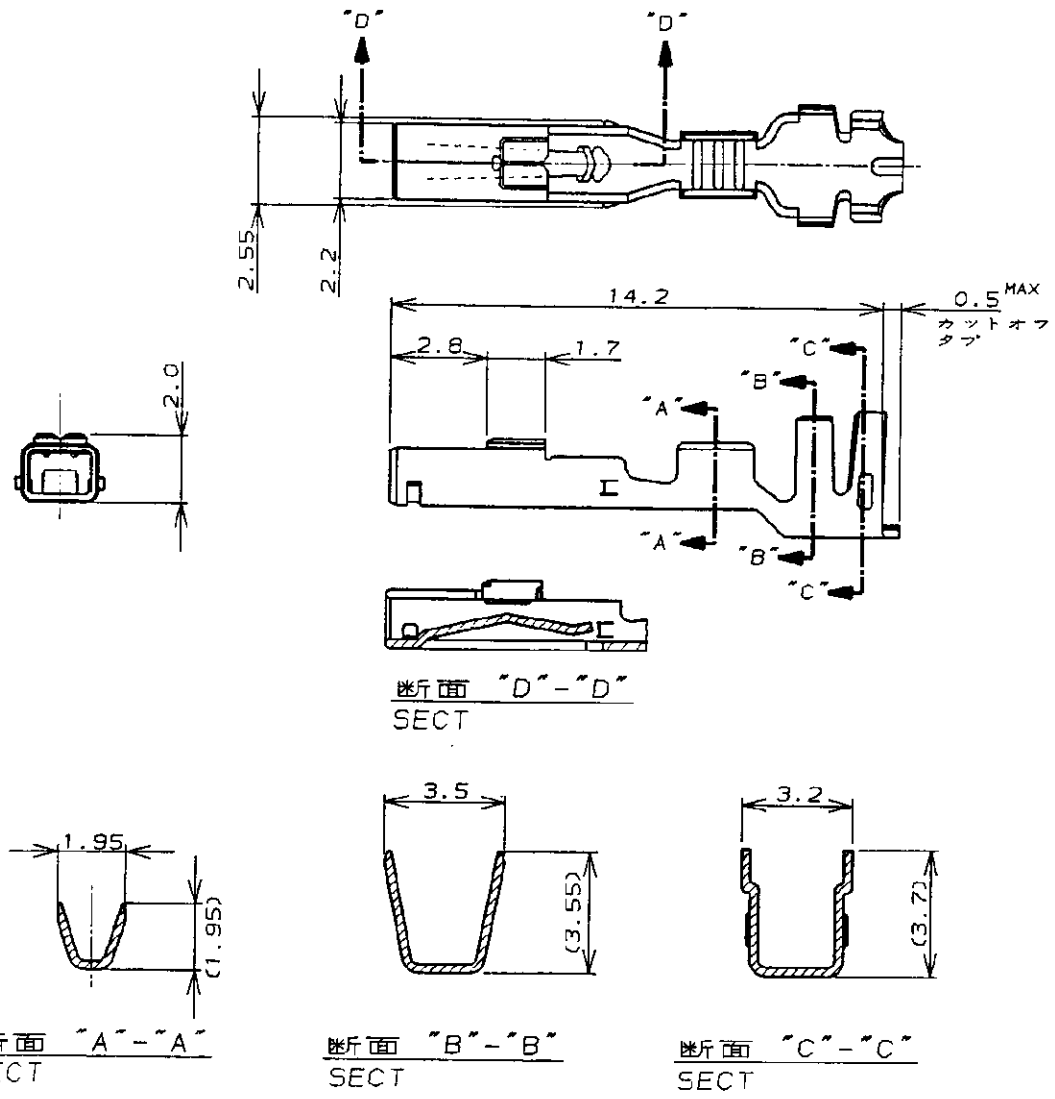


NUMBER C-177914
 METRIC
 三角度 (3rd ANGLE PROJECTION)



- 注) NOTES:
- 1. 通用規格 (APPLICABLE SPEC)
 - 製品規格: 108-5410 (PRODUCT SPEC: 108-5410)
 - 取付適用規格: 114-5175 (APPLICATION SPEC: 114-5175)
 - 2. 取扱説明書: 411-5638 (INSTRUCTION SHEET: 411-5638)

単位: 全 DIMENSIONS IN MM. DO NOT SCALE PRINT

3, 4	ハイプレッシャータイプ (HIGH PRESSURE TYPE)	179592-2	177914-2
1, 2	ノーマルタイプ (NORMAL TYPE)	179592-1	177914-1
ID マーク (ID MARK)	備考 (REMARKS)	ばら状端子型番 (LOOSE PIECE P/N)	型番 (P/N)
Copyright ©1993 AMP (Japan), LTD. ALL RIGHTS RESERVED.		AMP 日本エー・エム・ピー株式会社 Tokyo, Japan	
C 変更 FJ00-2879-95	M.S. 10.10.95	一般公差 (GENERAL TOLERANCE): 10以下: ±0.2 10~30以下: ±0.25 30~100以下: ±0.3 角 度: ±3°	預合電線断面積 (WIRE RANGE): 0.14~ 0.94 mm ² (AWG#26-#22)
B 変更 FJ00-1970-95	N.Y. 16.FEB.'95	材料 (MATERIAL) 錫めつき済銅合金 PRE-TIN, COPPER ALLOY	被覆外径 (INSULATION DIA.) 1.3 ~ 2.0 mmφ
A 変更 FJ00-0595-94	M.S. 16.MAY.'94	仕上 (FINISH) —	
O 作成 FJ00-0791-93	M.S. 8.SEP.'93	尺慮 (SCALE)	LOC
LTR 変更 (REVISION RECORD)	DR CHK DATE	番号 (No.) C-177914	REV. SHEET C 1 OF 1
DR. 8.SEP.'93 DE. 8.SEP.'93 M. SUZUKI M. SUZUKI	名称 (NAME) アンブ パワー ダブルロック コネクタ リセ コンタクト	AMP POWER DOUBLE LOCK CONN. REC. CONT.	
CHK. 8.SEP.'93 APP. 8.SEP.'93 M. SHINDO Y. KASHIWA			

AMP-J
REV. 10/'83

(CUSTOMER DRAWING) 参 考 図 面